

# Manual de utilizare amplificatoare de linie seria PA

## Caracteristici

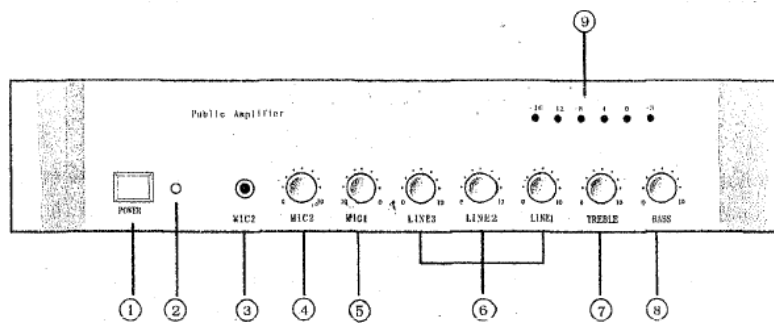
- amplificatoare de linie
- reglare sunet la frecvente joase si inalte
- iesire: 4 – 16 ohm, 70V/110V
- 2 intrari microfon
- 3 intrari linie
- protectie la scurt-circuit si suprasarcina

Seria de amplificatoare PA include 4 modele:

PA-60W, PA-120W, PA-180W, PA-240W

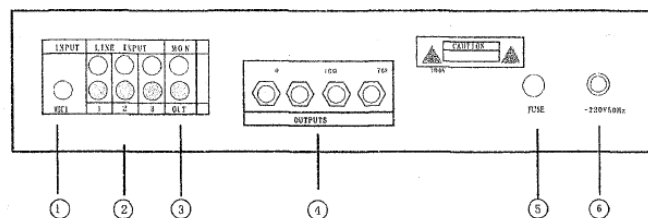
In figurile de mai jos sunt prezentate configuratiile panoului frontal si din spate, figurile din exemplu sunt pentru modelul PA60W. Pentru celelalte modele, functiile butoanelor sunt similare, diferind pozitiile butoanelor pe panou.

## Panoul frontal (PA60W)



- |                         |                             |
|-------------------------|-----------------------------|
| 1. Comutator pornire    | 6. Reglare volum intrare    |
| 2. Indicator alimentare | 7. Reglare frecvente inalte |
| 3. Intrare MIC2         | 8. Reglare frecvente joase  |
| 4. Reglaj volum MIC2    | 9. Indicator semnal         |
| 5. Reglaj volum MIC1    |                             |

## Panoul din spate (PA60W)



- |                              |                     |
|------------------------------|---------------------|
| 1. Intrare MIC1              | 4. Iesire difuzoare |
| 2. Intrare linie (3 intrari) | 5. Siguranta        |
| 3. Iesire monitor            | 6. Cablu alimentare |

## Note importante

Nu deschideti aparatul. In caz de defectare, apelati la un service autorizat pentru reparatii. In cazul in care cablul de alimentare este defect, acesta trebuie inlocuit de catre o persoana calificata.

Nu obturati caile de aerisire ale aparatului. Nu puneti pe aparat obiecte cu lichide (vaze cu flori, etc).

Nu expuneti aparatul in bataia directa a razelor solare, nu-l expuneti in locuri cu umiditate ridicata, temperaturi extreme sau campuri magnetice puternice.

Evitati socurile mecanice. Reteaua de alimentare trebuie sa fie prevazuta cu pamantare de protectie.

Verificati tensiunea de la retea – aceasta trebuie sa corespunda cu cerintele aparatului.

## Specificatii

<b>Model</b>	<b>PA60w</b>	<b>PA120w</b>	<b>PA180W</b>	<b>PA240W</b>
<b><i>Putere iesire (W)</i></b>	60	120	180	240
<b><i>Protectie</i></b>	suprasarcina iesire, scurtcircuit			
<b><i>Alimentare</i></b>	AC 220 – 240, 50/60 Hz			
<b><i>Dimensiuni (mm)</i></b>	484 x 360 x 70			