

Installation:

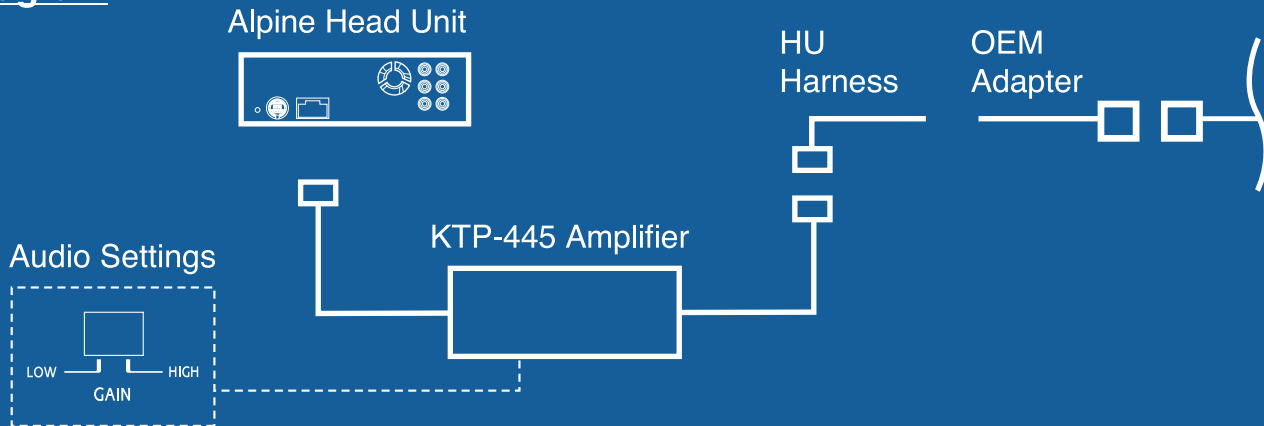
- 1) Connect the male harness to your Alpine Head Unit.
- 2) Connect the female harness to your Head Unit harness. (included with your Alpine head unit)
- 3) Connect the wires to your factory harness adapter. (sold separately)

Audio Adjustment:

Gain Setting

- 1) Remove rubber cover on bottom of the amplifier to access the controls.
- 2) LOW setting is recommended for use with a subwoofer.

KTP-445 Installation Diagram



Installation:

- 1) Connectez le connecteur masculin à votre unité principale.
- 2) Connectez le connecteur femelle à connecteur d'unité principale. (inclus avec votre unité principale)
- 3) Connectez les fils de sortie à votre adaptateur de harnais. (vendu séparément)

Ajustement Audio:

Réglage de Gain

- 1) Enlevez la couverture sur le fond de l'amplificateur pour accéder à la contrôle.
- 2) LOW est recommandé pour l'usage avec un subwoofer.